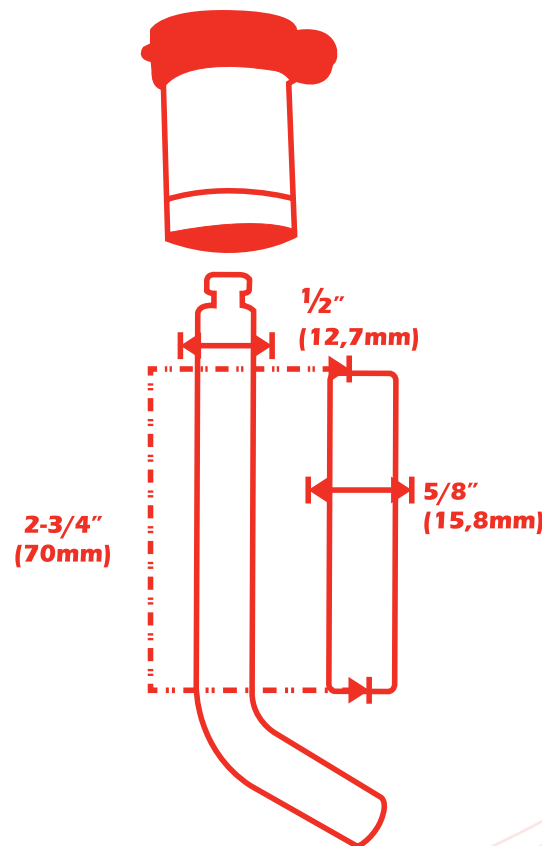


CANDADO LENGÜETA



GARANTÍA

Esta garantía significa que el producto está garantizado por un periodo de 1 año, dadas las características de uso y diseño del producto, a partir de la fecha de adquisición por el usuario final (es necesario presentar comprobante de pago y/o factura), contra defecto de fabricación y mano de obra; Siempre y cuando sea utilizado en condiciones normales y únicamente para lo que fue diseñado. La garantía no cubre el desgaste natural por uso. El uso incorrecto invalida esta garantía y esto será revisado y determinado por nuestro centro de servicio (ver datos del importador en este empaque). Para hacer válida la garantía es **INDISPENSABLE**, presente en el domicilio de compra ó directamente a Herramientas Importadas Monterrey, S A de C V, el comprobante de venta y el producto para su revisión y reparación. La garantía se realizará en nuestro Centro de Servicio (Tel: 81- 8374-8812) y los gastos de transporte para hacerlo llegar hasta el Centro de Servicio son por cuenta del cliente. Una vez reparado el producto nosotros lo regresaremos al lugar que se nos indique y el costo del flete será pagado por nosotros como un servicio y atención.